



## Vannes à papillon Wafer, pour raccordement entre brides PN 10-16, ANSI 150



Art. 1400-1401

Raccordement à brides suivant la norme UNI EN 1092-1 PN 10-16, ANSI 150

Écartement: EN 558-1 série20, DIN 3202 K1

Design EN 593

Installation: horizontale / verticale

DOMAINE D'APPLICATION • Adduction d'eau •  
Traitement des eaux usées • Réseau d'incendie •  
Centrales électriques • Industrie • Eau Potable •  
Irrigation • Systèmes de chauffage-conditionnement  
\* disponible avec papillon en acier inox (Art. 1401)  
pour eau de mer

-fig. 1400: papillon en fonte ductile GGG

-fig. 1401: papillon acier inox AISI 316

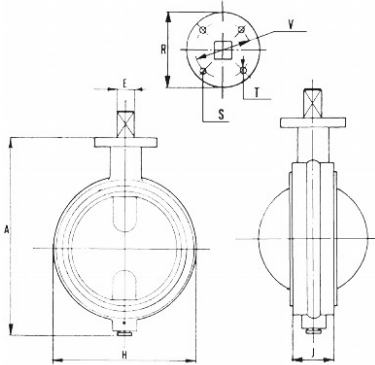
Peinture époxy alimentaire conforme aux règles sur les matériaux organiques appropriés pour une utilisation dans l'eau potable

Les vannes à papillon wafer peuvent exécuter la double fonction de vannes de régulation et de vannes d'arrêt. Avec étanchéité en EPDM et peinture époxy alimentaire, les vannes à papillon wafer, peuvent être utilisées dans des installations d'eau potable et également pour les eaux usées ou les eaux de mer, en exécution avec disque inox (Art. 1401) et corps non pas en contact avec le fluide. Sont du type à disque centré, étanches dans les deux sens et elles sont sans entretien. Avec manchette en EPDM, elles sont adaptées à la température jusqu'à 130°C. Les vannes à papillon peuvent être installées entre brides à collerettes suivant la norme EN PN 10-16 et ANSI # 150, sans besoin de joints d'étanchéité supplémentaires. Les vannes à papillon wafer sont en exécution standard avec levier jusqu'au DN250 et sur demande, avec actionnement par réducteur manuel, ou vérin pneumatique simple ou double effet ou bien par servomoteur électrique.

# Matériaux

corps	fonte ductile GGG40, EN-GJS-400-15
axe	acier inox X 20 CR 13
papillon	fonte ductile GGG40, EN-GJS-400-15 / acier inox 316
siège du corps	EPDM / NBR
peinture	époxy 200 mcr min.

## Dimensions



DN	J mm.	H mm.	A mm.	Poids kg.
40	33	90	154	2
50	43	102	181	2.5
65	46	122	200	4.5
80	46	135	217	5
100	52	162	252	6
125	56	194	292	9.5
150	56	220	322	11
200	60	274	383	18
250	68	330	465	20
300	78	386	530	31
350	78	447	627	48.5
400	102	510	677	64
450	114	546	742	75
500	127	596	792	94.5
600	154	698	915	176
700	169	813	1144	250
800	195	920	1263	400
900	211	1020	1380	450
1000	229	1127	1497	650
1200	254	1344	1835	900

## Pression

DN	Pression nominale	Pression d'essai MPa		Pression de service maxi MPa
mm	BAR	corps	siège	80°C
40-300	16	2,4	1,76	1,6
350-1200	10	1,5	1,1	1,0

